

Bastelanleitung Trecker-Laterne Case IH Maxxum



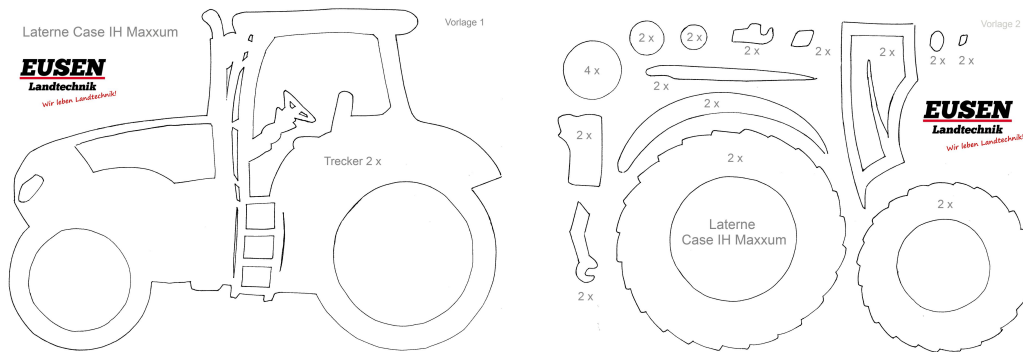
Benötigtes Material (Abmessung 21 H x 31 B x 9 T in cm):

- 1 großer Bogen fester Tonkarton in schwarz
- roter Tonkarton
- hellgrauer Tonkarton
- dunkelgrauer Tonkarton
- weißer Tonkarton
- weißes festes Transparentpapier
- rotes Transparentpapier

Zudem:

- Schere
- Kohlepapier
- Skapellmesser oder feiner Cutter
- Kleber
- evtl. Büroklammern zum fixieren
- schwarzer Filzstift
- oranger Filzstift
- je nach Verwendung: Laternenbügel, Mini-Lichterkette, Laternenstab...

1. Die Vorlagen mit Hilfe von Kohlepapier in der gewünschten Größe und der jeweils angegebenen Stückzahl auf den Tonkarton übertragen und ausschneiden.



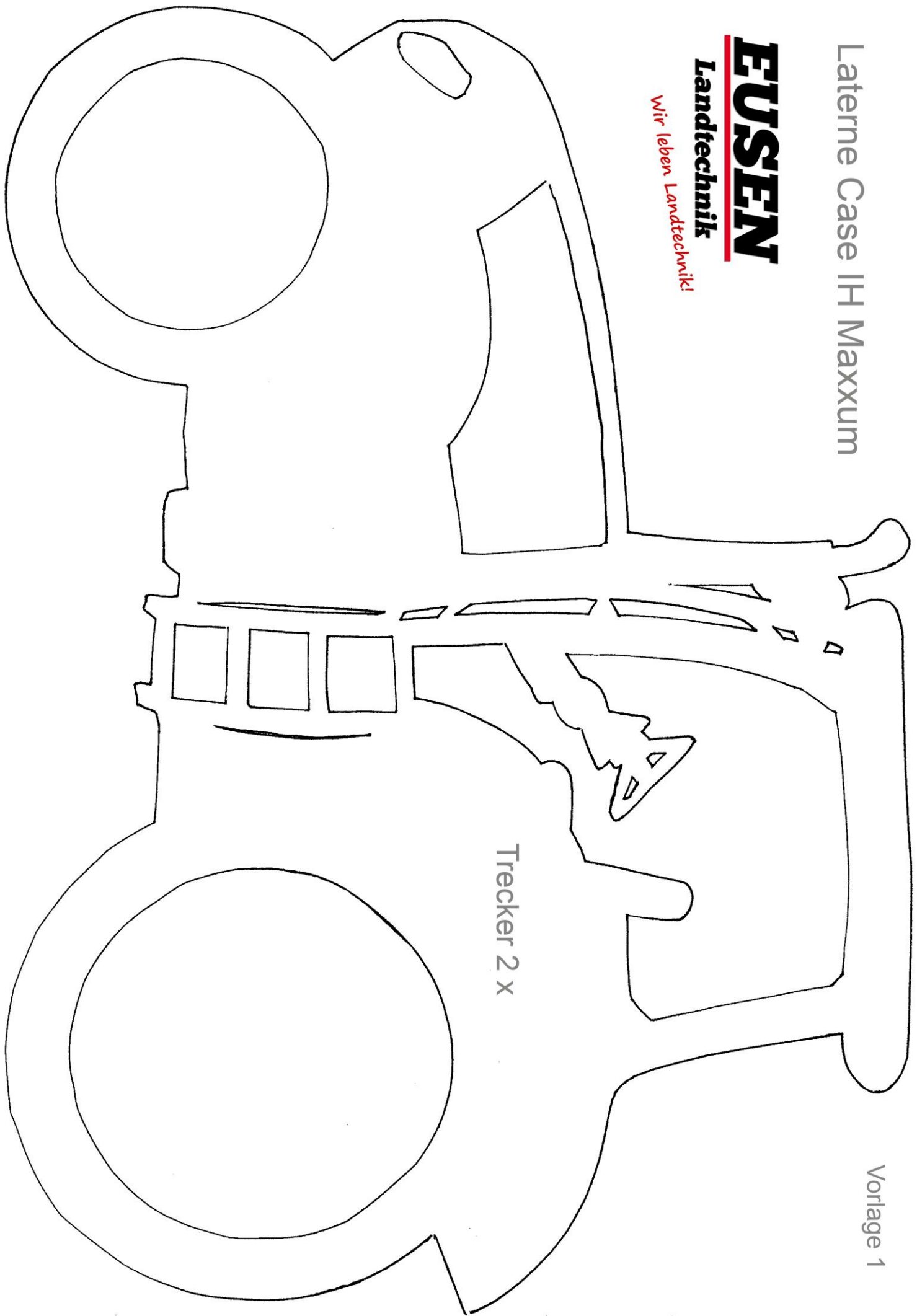
2. Die beiden Trecker (Vorlage 1) mit Transparentpapier bekleben (Wichtig: 1 x von links und 1x von rechts).
3. Die weiteren Teile aus Tonkarton auf die beiden Trecker kleben (Wichtig: 1 x von links und 1x von rechts).
4. Mit schwarzem Filzstift die Radmuttern und mit orangem Filzstift die Rückleuchte auf malen.
5. Mindestens einen 10 cm breiten Streifen (Länge ca. 70 cm = Länge eines Kartonbogens) in schwarz zuschneiden und an den Längsseiten jeweils 0,5 cm Falz umknicken und alle 0,5 cm den Falz einschneiden (Solltet Ihr die Vorlagen mittels Kopierer vergrößert haben, wird ggf. ein weiterer Streifen benötigt).
6. Die Streifen beginnend an der Kabine (Heckscheibe) einmal komplett über die Räder bis hin zur Frontscheibe ankleben. Das Dach bleibt dabei offen (für die Beleuchtung).
7. Wer mag, kann natürlich auch noch die Motorhaube (schwarzer Streifen) mit roten Tonkarton bekleben. Die Maße hierfür sind 9 x 12 cm.

Laterne Case IH Maxxum

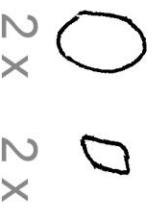
EUSEN

Landtechnik

Wir leben Landtechnik!



Trecker 2 x



EUSEN

Landtechnik

Wir leben Landtechnik!

