

CASE II
AGRICULTURE
FOR THOSE WHO DEMAND MORE

FARMLIFT

TELESKOPLADER 74 - 146 PS





BRINGEN SIE IHREN BETRIEB

auf ein neues Level



Schon immer hat sich Case IH an den Anforderungen nahezu aller Betriebszweige orientiert und mit den Farmlift-Teleskopladern setzt sich diese Tradition fort. Wo immer Sie Getreide verladen, Material umsetzen, Ballen stapeln oder Mist transportieren müssen, profitieren Sie mit einem Farmlift-Teleskoplader von denselben Qualitäten wie bei den Traktoren und Erntemaschinen von Case IH.

Mit einer Palette von 6 Modellen mit einer Hubkraft von 2.600 bis 4.200 kg und einer maximalen Hubhöhe von 9,1 m überzeugen die neuen Farmlift-Modelle mit genau den Merkmalen, die alle unsere Maschinen zu echten Case IH machen: Robustheit, Zuverlässigkeit und Komfort, und das kombiniert mit hoher Leistung, Geschwindigkeit und Wendigkeit.

FARMLIFT. EIN MODELL FÜR JEDEN BEDARF.

HOHE SICHERHEITANFORDERUNGEN

Die Farmlift-Modelle bauen auf einem hochstabilen durchgehenden Rahmen auf, um ein Höchstmaß an Sicherheit zu gewährleisten. Der Teleskoparm ist auf maximale Steifigkeit und Stabilität ausgelegt. Für zusätzliche Sicherheit sorgt das bei allen Modellen serienmäßige Kippschutzsystem.



KONZIPIERT

Für den effizienten Materialumschlag

Mit dem Kompaktmodell 526 mit nur 1,80 m Breite und weniger als 2 Metern Höhe, dem Arbeitstier 742 mit 4200 kg Hubkraft, der enormen Reichweite des 935 (9,10 m) und vier weiteren Modellen bietet die Farmlift-Baureihe für alle Ansprüche die richtige Maschine. Die Baureihe wurde schon beim Entwurf auf das vielfältige Anforderungsprofil der modernen Landwirtschaft ausgelegt und richtet sich gleichermaßen an mittelständische landwirtschaftliche Betriebe, sowie an große Agrarunternehmen. Unabhängig von der Wahl Ihres Modells können Sie sich immer auf überlegenen Bedienkomfort, kurze Ladezeiten und eine agile Maschine verlassen.

FARMLIFT. DIE IDEALE ERGÄNZUNG FÜR IHREN BETRIEB.

| Modelle | Traglast | Max. Reichweite | Nenn-/Höchstleistung des Motors | Getriebe | Load-Sensing-Hydraulikanlage |
|--------------|----------|-----------------|---------------------------------|--------------------------------|--|
| Farmlift 742 | 4,2 t | 7,0 m | 129 PS / 146 PS | 6x3 Autoshift | Verstellpumpe, 140 l/min |
| Farmlift 636 | 3,6 t | 6,1 m | 129 PS / 146 PS | 6x3 Autoshift | Verstellpumpe, 140 l/min |
| Farmlift 935 | 3,5 t | 9,1 m | 121 PS / 133 PS | 4x3 Powershift / 6x3 Autoshift | Zahnradpumpe 120 l (auf Wunsch: Axialkolben-Verstellpumpe 140 l) |
| Farmlift 737 | 3,7 t | 7,0 m | 121 PS / 133 PS | 4x3 Powershift / 6x3 Autoshift | Zahnradpumpe 120 l (auf Wunsch: Axialkolben-Verstellpumpe 140 l) |
| Farmlift 633 | 3,3 t | 6,1 m | 121 PS / 133 PS | 4x3 Powershift / 6x3 Autoshift | Zahnradpumpe 120 l (auf Wunsch: Axialkolben-Verstellpumpe 140 l) |
| Farmlift 526 | 2,6 t | 5,7 m | 73 PS | 1-Gang-Hydrostat | Zahnradpumpe, 80 l/min |





DIE RICHTIGE GRÖSSE FÜR JEDEN EINSATZ

Der Farmlift sticht durch seine Kompaktheit, Wendigkeit und tiefe Schwerpunktlage hervor. Das kleinste Modell der Baureihe ist nur 2 m hoch und 1,80 m breit. Wenn Sie eine Maschine mit hoher Traglast benötigen: selbst das Topmodell ist sehr kompakt, und dank der drei Lenkarten können Sie auch unter stark beengten Platzverhältnissen arbeiten.

MEHR ALS GENUG LEISTUNG

Jeder Motor dieser Baureihe ist auf maximale Effizienz ausgelegt. Vom kompakten Farmlift 526 mit 74 PS bis zu den Topmodellen 636 und 742 mit 133 PS (max. 146 PS) steht Ihnen beim Materialumschlag immer ausreichend Leistung zur Verfügung.

EFFIZIENTE HYDRAULIK

Jedes Modell hat die perfekte Hydraulikanlage, um deren Leistung und Effizienz optimal nutzen zu können. Die robusten, zuverlässigen Zahnradpumpen sorgen für schnelle Arbeitsspiele und maximale Rentabilität. Die Hydraulikpumpe des Farmlift 526 fördert 80 Liter pro Minute. Die Modelle 633, 737 und 935 haben eine 120-l/min-Pumpe; sie können auf Wunsch mit einer CCLS-Pumpe mit einer Ölfördermenge von 140 l/min ausgestattet werden, die beim Farmlift 636 und 742 serienmäßig ist.



744

CASE IH

CASE IH



ALLES UNTER KONTROLLE

In komfortabler Arbeitsumgebung

1 Alles perfekt unter Kontrolle in der Kabine des Farmlift 633, 737 und 935 Farmlift.

2 Die Ladung stets im Blick durch die große Glasfläche.

3 Immer in Griffweite – Ihre Bedienelemente

Case IH ist vor allem als Hersteller von Premium-Traktoren bekannt. Das technische Know-how aus dem Traktorenbau steht nun auch Käufern von Teleskopladern zur Verfügung. Dank der ausgezeichneten Fahrposition und Ergonomie kommt man in einem Farmlift leicht zurecht. Die Bedienelemente sind genau an der richtigen Stelle angeordnet. Der Joystick liegt satt in der rechten Hand und ermöglicht ein schnelles, sicheres Arbeiten. Und die gute Rundumsicht sorgt bei allen Modellen für einen optimalen Überblick.

Die Kabine der Modelle 636 und 742 bietet höchsten Komfort. Das garantiert der luxuriöse Fahrersitz mit optionaler Luftfederung. Der hinterleuchtete Joystick ist in die rechte Armlehne integriert, was die Bedienung besonders einfach macht. Am Joystick werden die Gang- und Wendeschaltung betätigt. Zusätzlich kann ein Wendeschalthebel an der Lenksäule montiert werden, so dass Fahrtrichtungswechsel wahlweise mit der linken oder rechten Hand vorgenommen werden können.

Die Farmlift-Modelle 633, 737 und 935 bestechen durch ihre hochwertige Ausstattung. Der ergonomische Joystick auf der Seitenkonsole liegt gut in der Hand. Der mechanisch gefederte Fahrersitz sorgt für einen optimalen Sitzkomfort.

Der 526 wurde zwar für kleinere Betriebe und beengte Platzverhältnisse konzipiert. Das heißt aber nicht, dass wir bei der Ausstattung gespart haben. Trotz seiner Flachdachkabine steht der 526 den größeren Case-IH-Modellen in nichts nach. Ein Beispiel dafür ist die nahezu uneingeschränkte Rundumsicht oder der exklusive neue Multifunktions-Joystick. Die USB-Steckdose in der Seitenkonsole des 526 ermöglicht einfaches Laden des Mobiltelefons. Zur Verbesserung des Klimakomforts ist für alle Modelle eine Klimaanlage erhältlich. Und für besonders lange Arbeitstage ist ein 360°-Scheinwerferpaket verfügbar.

FARMLIFT. IHR VIELSEITIGER HELFER.

PLUSPUNKTE

- Erstklassige Fahrerkabine
- Hochwertige Ausstattung
- Flachdachkabine
- Optimale Rundumsicht und Sicht nach oben
- 360°-Scheinwerferpaket





PERFEKTE LEISTUNG

Für alle Arbeiten

- 1 Leistungsstarke Motoren, die jeder Aufgabe gerecht werden
- 2 Sorgfältig durchdachte Konstruktion ermöglicht kompakte Abmessungen und guten Zugang zu Wartungspunkten
- 3 Sparsame und zuverlässige FPT-Motoren

Die Farmlift-Modelle von Case IH wurden auf höchstmögliche Arbeitseffizienz bei geringstmöglichem Kraftstoffverbrauch ausgelegt. Ihre bewährten, zuverlässigen Komponenten machen sie zu verlässlichen Arbeitsmaschinen, die jede Aufgabe meistern.

Schwere Arbeiten verlangen viel Leistung. Deshalb statten wir den Farmlift 636 und 742 mit einem FPT-Hochleistungsmotor mit 129 PS bzw. 146 PS Maximalleistung aus. Ein hohes Drehmoment von bis zu 591 Nm bei 1.500 U/min garantiert volle Schubkraft auch unter schwersten Einsatzbedingungen.

Der 121-PS-Motor (133 PS Maximalleistung) der Modelle 633, 737 und 935 garantiert, dass jederzeit genügend Leistungsreserven für schnelle Ladezyklen und eine Vielzahl von Aufgaben zur Verfügung stehen. Die Common-Rail-Einspritztechnik sorgt für ein ausgezeichnetes Ansprechverhalten des Motors und gewährleistet eine hohe Arbeitseffizienz.

Der Farmlift 526 wird von einem 74 PS starken Turbomotor angetrieben, der perfekt zu den kompakten Abmessungen und dem engen Wendekreis der Maschine passt. Dieser Motor ist auch perfekt an die Anforderungen von Viehhaltungsbetrieben angepasst.

FARMLIFT. MEHR ALS GENUG LEISTUNG.

PLUSPUNKTE

- Leistungsstarke Motoren, die Abgasstufe V erfüllen
- Hi-eSCR Nachbehandlungssystem
- Motorenangebot auf modellabhängigen Leistungsbedarf abgestimmt
- Durchzugsstark auch im unteren Drehzahlbereich
- 750-Stunden-Ölwechselintervall







DAS PERFEKTE GETRIEBE

Für jede Aufgabe

1 Bedienelemente und ergonomisch gestalteter Joystick (Farmlift 633, 737, 935)

2 Niedriger Schwerpunkt für optimales Arbeiten

Das Getriebe der Farmlift-Modelle ist für höchste Leistungsanforderungen konzipiert. Nasslaufende Lamellenkupplungen garantieren weiche Gangwechsel, während die Auskuppeltaste für mehr Komfort und Sicherheit sorgt. Ein elektronisches Modulationssystem für alle Kupplungen sorgt für weiche Gangwechsel bei Ladearbeiten. Die Bedienelemente für die Wendeschaltung sind zur einfacheren Betätigung direkt am Joystick angeordnet.

Alle Farmlift-Modelle haben dynamisch hochbelastbare Achsen mit Selbstsperrdifferential (LSD) an der Vorderachse; an der Hinterachse ist eine Differenzialsperre auf Wunsch erhältlich. Innenliegende nasse Scheibenbremsen sorgen für die benötigte Verzögerung.

Die Feststellbremse arbeitet nach dem Federspeicherprinzip und ist per Knopfdruck oder Wahl der Fahrtrichtung am Powershuttle zu lösen.

Die Farmlift-Modelle 633, 737 und 935 sind serienmäßig mit einem 4x3 Powershift-Getriebe mit manueller Schaltung ausgestattet. Das optionale halbautomatische 6x3-Getriebe bietet die Möglichkeit, automatisch durch die Gänge 4, 5 und 6 zu schalten; die Endgeschwindigkeit beträgt 34 km/h.

Das serienmäßige 6x3 Autoshift-Getriebe der Modelle 636 und 742 verfügt über eine vollautomatische Schaltung für alle Vorwärtsgänge; ein halbautomatischer Betrieb für die Gänge 4, 5 und 6 ist ebenfalls möglich. Diese Modelle erreichen eine Endgeschwindigkeit von 40 km/h. Die Wendeschaltung besitzt eine 'Memory'-Funktion, die dafür sorgt, dass beim Fahrtrichtungswechsel der zuletzt verwendete Vorwärts- und Rückwärtsgang gewählt wird.

Der kompakte 526 ist mit einem bedienungsfreundlichen Hydrostaten ausgestattet.

FARMLIFT. MAXIMALE TRAKTION.

VORTEILE

- Exzellente Leistung unter allen Bedingungen
- Powershift-Modelle mit deutlich gesteigerter Zugleistung (+30%)
- Bewährte Komponenten für zuverlässigen Betrieb
- Dank optimierter Getriebeübersetzungen wird die Endgeschwindigkeit schneller erreicht und mehr Leistung auf den Boden gebracht.



1



| DAUER DES ARBEITSSPIELS BEIM FARMLIFT 636 | |
|---|---------------|
| Heben | 6,7 s |
| Senken | 5,2 s |
| Ausfahren | 5,2 s |
| Einfahren | 3,7 s |
| Auskippen | 2,8 s |
| Ankippen | 2,9 s |
| GESAMTDAUER | 26,5 s |

HYDRAULIKLEISTUNG

Für schwerste Arbeiten

1 Teleskoparm-Schwingungstilgung auf Wunsch erhältlich

Jeder Farmlift arbeitet mit einer speziell konzipierten Hydraulik, die präzise auf die Bauweise, das Gewicht und die Hubhöhe der Maschine abgestimmt ist. Dank dieser präzisen Abstimmung können Arbeiten genauer, schneller und gleichmäßiger ausgeführt werden. Außerdem wird die Belastung des Systems auf ein Minimum reduziert, und die Hydraulik kann bei niedrigen Temperaturen ihre maximale Leistung entfalten.

Die Farmlift-Modelle 636 und 742 haben eine Axialkolben-Verstellpumpe mit 140 l/min Fördermenge und Load-Sensing-System, das den Ölstrom bei niedrigen Motordrehzahlen automatisch anpasst. Diese Ölstromregelung ermöglicht beim Farmlift 636 eine Gesamtdauer für Heben-Senken-Ausfahren-Einziehen-Auskippen-Ankippen von nur 26,5 Sekunden. Sämtliche Hydraulikfunktionen werden elektroproportional mit dem integrierten Multifunktions-Joystick gesteuert, der am Ende der Armlehne sitzt und ergonomisch geformt ist.

Der an der Frontscheinerwerferhalterung montierte optionale Druckentlastungsschalter erleichtert den Anschluss von Anbaugeräten, bei laufendem Motor.

Die Farmlift-Modelle 633 (3,3 t / 6,1 m), 737 (3,75 t / 7 m) und 935 (3,5 t / 9,1 m) haben eine Zahnradpumpe mit einer Förderleistung von 120 l/min und können mit einer Axialkolben-Verstellpumpe (140 l/min) ausgestattet werden. Diese Pumpe ermöglicht höhere Arbeitsleistungen sowie noch schnellere Arbeitsabläufe. Mit dem ergonomisch gestalteten mechanischen Joystick können Sie bis zu drei Funktionen gleichzeitig steuern.

Beim Farmlift 526, der 2,6 t auf 5,70 m hebt, fördert eine robuste, zuverlässige Zahnradpumpe 80 Liter Öl pro Minute; damit können zwei Vorgänge gleichzeitig ausgeführt werden.

FARMLIFT. EINE GUTE INVESTITION.

PLUSPUNKTE

- Präzise abgestimmte Hydraulik für jedes Modell
- Neue CCLS-Pumpe (140 l/min) für Modelle 633, 737 und 935
- Optionale Schwingungstilgung oder Schwimmstellung
- Druckentlastungsschalter (APR-Schalter) erleichtert bei laufendem Motor





PLUSPUNKTE

- Robustes, standsicheres Fahrwerk
- Hinten angelenkter Teleskoparm dient als effektives Gegengewicht
- Maximale Sicherheit und Standfestigkeit
- Quadratische Radgeometrie für maximalen Kippschutz



- 1 Unabhängig von der jeweiligen Aufgabe, sorgen hervorragende Ankip- und Auskipwinkel dafür, dass jede Ladung voll ist und die Entladung komplett und schnell erfolgt.
- 2 Die Lastmomentanzeige informiert über die Lastgrenze

DER BESTE TELESKOPARM BRANCHENWEIT

Die Ingenieure bei Case IH haben jedes Detail durchdacht, damit die Funktionen des Farmlift Ihnen Zeit sparen, Ihnen die Arbeit erleichtern und Ihrem Betrieb zu mehr Produktivität verhelfen. Die Schnellwechseinrichtung, die für alle Farmlift-Modelle angeboten wird, gestaltet den Gerätewechsel so einfach wie möglich. Ihre Sicherheit ist uns besonders wichtig. Deshalb statten wir jeden Farmlift mit einem Überlastschutz aus, der sicherstellt, dass die Maschine bei maximaler Traglast ihre Standsicherheit nicht gefährdet.

Ausgezeichnete Stabilität und ein gleichmäßiger Teleskoparmbetrieb werden durch die kombinierten Auswirkungen des hydraulischen Kompensationszylinders des Farmlift's und seines Kippschutzsystems gewährleistet. Sie sorgen dafür, dass das Anbaugerät immer parallel zum Boden geführt wird. Das bedeutet: schnellere Arbeitszyklen und einfach schnelleren Materialumschlag.

Um die Effizienz nochmals zu steigern, können die Modelle 633, 737 und 935 mit einer neuen Kinematik ausgestattet werden, die noch schnellere Arbeitsspiele und mit einem Auskipwinkel von 142° ein noch schnelleres Entladen ermöglicht.

FARMLIFT. GARANT FÜR EFFIZIENZ.





CASE IH

632

1



2



3



CASE IH FARMLIFT

Kompakt, standsicher, wendig

Der Farmlift wurde so konstruiert, dass der Fahrer schnell absolutes Vertrauen in seine Maschine entwickelt. Die kompakte Bauweise gehörte schon bei den ersten Entwürfen unserer Ingenieure zu den wichtigsten Konstruktionskriterien dieser Baureihe. Alle Farmlift-Modelle haben einen niedrigen Schwerpunkt für optimale Traktion, fahren einen engen Wendekreis und sind dank der weit außen stehenden Räder äußerst wendig.

Ebenso können Sie bei jedem Farmlift aus drei Lenkarten wählen, die Ihnen die Arbeit selbst in problematischen Umgebungen erleichtern. Alle drei Lenkarten eignen sich für Einsätze in stark beengten Platzverhältnissen.

Alle Modelle sind mit einer automatischen Lenkungsrichtung ausgestattet, so dass sich beim Wechsel der Lenkungsart eine Prüfung der Vorder- und Hinterräder auf korrekte Ausrichtung erübrigt.

Der 3 m lange Radstand sorgt für mehr Standsicherheit und durch die weit außen stehenden Räder bietet der Farmlift 633, 636, 737, 742 und 935 einen sehr kleinen Wenderadius von nur 3,91 m. Sie sparen also Zeit beim Manövrieren und lenken präziser.

Mit nur 1,80 m Breite und weniger als 2 Metern Arbeitshöhe ist der kompakte Farmlift 526 der perfekte Teleskopklader für Einsätze in niedrigen Gebäuden und schmalen Durchfahrten, in denen Sie mit anderen Teleskopladern oft nichts ausrichten können.

FARMLIFT. STANDFESTIGKEIT UND WENDIGKEIT AUF HÖCHSTEM NIVEAU.

1 Allradlenkung: minimaler Wendekreis und maximale Wendigkeit.

2 Hundeganglenkung: Hundegang - Seitliches Fahren in gerader Linie, beispielsweise für Arbeiten direkt neben einer Mauer.

3 Vorderradlenkung: Ideal für Transportanwendungen und allgemeine Straßenfahrten.

VORTEILE DES RADSTANDS

- Höherer Fahrkomfort dank des 3 m langen Radstands
- Das Radstandskonzept sorgt für eine höhere Standsicherheit und gleichmäßigere Gewichtsverteilung
- Der niedrige Schwerpunkt erzeugt mehr Standsicherheit bei Arbeiten in kupiertem Gelände.
- Der weit hinten angelenkte Teleskoparm dient als "natürliches" Gegengewicht beim Heben schwerer Lasten.

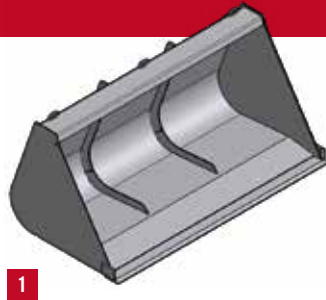


NOTWENDIGE AUSRÜSTUNG

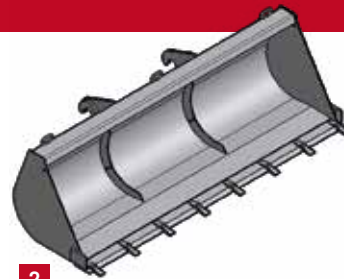
Innerhalb von Sekunden angeschlossen

- 1 Erdschaufel
- 2 Umschlagschaufel
- 3 Getreideschaufel
- 4 Greiferschaufel

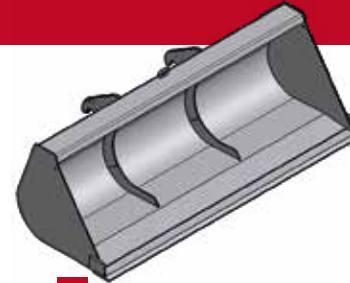
- 5 Gabel mit Greifer
- 6 Groß- oder Rundballengreifer
- 7 Ballenspitze (3 Zinken)
- 8 Greifer für Wickelballen



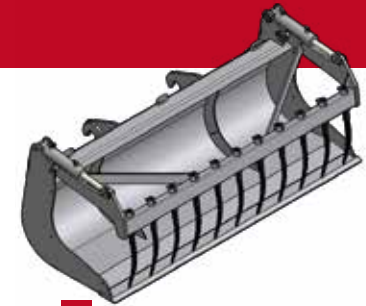
1



2



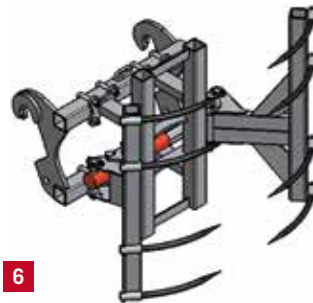
3



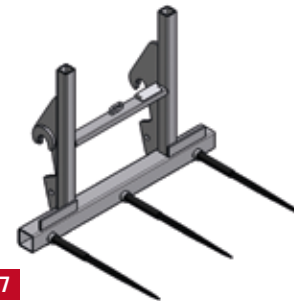
4



5



6



7



8



EINFACHE WARTUNG

Täglich

Die Wartung eines Case IH Farmlift ist ein Kinderspiel. Die täglichen Kontrollen sind in ein paar Sekunden erledigt. Ölmesstab, Kühlmittel-Füllstutzen, Luftfilter und Kühler sind leicht zugänglich. Wenn mehr Platz benötigt wird, kann die Motorhaube schnell aufgeklappt werden. Der Motorraum wurde so gestaltet, dass bei Arbeiten am Motor alle wichtigen Komponenten vollständig erreichbar sind.

Das Ölwechselintervall von 750 Stunden erhöht die Verfügbarkeit der Maschine. Harnstoff- und Kraftstofftank können gut vom Boden aus nachgefüllt werden. Der Dieseltankdeckel ist zum Schutz vor Diebstahl abschließbar.

Alle Modelle sind mit einer automatischen Lenkungsrichtung ausgestattet, so dass sich beim Wechsel der Lenkungsart eine Prüfung der Vorder- und Hinterräder auf korrekte Ausrichtung erübrigt.

Zur vorschriftsmäßigen und zuverlässigen Schmierung der Schmierstellen am Fahrwerk und Teleskoparm stehen zwei automatische Schmiersysteme zur Verfügung:

- Elektronisch gesteuerte Pumpe zur Schmierung von Fahrwerk, Achsen, Teleskoparmgelenken und Zylindern
- Hydraulisch betätigte Schmierpumpe am Anbaubock des Teleskoparms, die alle Gleit- und Gelenkstellen am Teleskoparm fettet; die Steuerung erfolgt durch die Kolbenbewegung des Kippzylinders

Beide Optionen sind so konzipiert, dass sie stets eine korrekte Schmierung der Schmierpunkte garantieren, dem Fahrer die Wartungszeit verkürzen und für saubere Hände sorgen.

FARMLIFT. EINFACH, ZUVERLÄSSIG.

VORTEILE

- Einfacher Zugang zu allen Wartungspunkten vom Boden aus
- 750 Stunden Ölwechselintervall
- Leicht aufklappbare und weit öffnende Motorhaube
- Weit hinten angelenkter Teleskoparm dient als "natürliches" Gegengewicht beim Heben schwerer Lasten
- 2 automatische Schiersysteme zur Einsparung von Wartungszeit

8



2018 IST DAS 8. JAHR IN FOLGE, IN DEM CNH INDUSTRIAL SEINE STELLUNG ALS BRANCHENFÜHRER IN DEN PRESTIGETRÄCHTIGEN DOW JONES NACHHALTIGKEITSINDIZES 'WORLD' UND 'EUROPE' BEHAUPTET.





DEN RESSOURCENVERBRAUCH DURCH EINEN WECHSEL VON FOSSILEN BRENNSTOFFEN ZU **EINEM ERNEUERBAREN ENERGIE-SYSTEM** REDUZIEREN



DIE LANDWIRTSCHAFTLICHE PRODUKTIVITÄT STEIGERN, UM DIE VERFÜGBARKEIT VON **LEBENSMITTELN ZU ERHÖHEN**



DEN **UMWELTEINFLUSS** REDUZIEREN UND DEN **ENERGIEVERBRAUCH** IN ALLEN UNTERNEHMENSPROZESSEN OPTIMIEREN



CHANCEN FÜR DEN AUSTAUSCH VON **IDEEN** UND **GUTEN PRAKTIKEN** MIT ALLEN **STAKEHOLDERN** VERBESSERN

NACHHALTIGKEIT

Ist immer unser Leitbild

Case IH gehört zu CNH Industrial, einem der weltgrößten Anbieter von Investitionsgütern, der einen klaren Fokus auf seine unternehmerische Verantwortung legt und bereits sieben Mal bei dem Dow Jones Sustainability Index führend war. Innerhalb der CNH Industrial Group

- werden 91 % des Abfalls wiedergewonnen,
- 27,5 % des verbrauchten Wasser recycelt und
- 56 % des Stroms aus erneuerbaren Quellen gewonnen.

Als weltweit agierendes Unternehmen haben wir die große Verantwortung, jede globale Aktivität verantwortungsbewusst auszuführen. Das hört nicht am Fabriktor auf. Wir haben bereits viel getan, um dem Thema Nachhaltigkeit proaktiv gerecht zu werden.

Im Lauf der Jahre haben wir unsere Forschung und Entwicklung auf hohe Standards bei Sicherheit und Öko-Kompatibilität

unserer Produkte ausgerichtet. Statt unsere Kunden vor die Wahl zwischen niedrigen Betriebskosten und hoher Öko-Effizienz zu stellen, bieten unsere Produkte beides.

Unsere innovativen Produkte und Lösungen binden umweltfreundliche und verantwortungsbewusste Betriebspraktiken mit ein. So leistet Case IH seinen Beitrag dazu, globale Themen wie den Klimawandel anzugehen. Die komplexen und miteinander vernetzten Herausforderungen erfordern heute einen Nachhaltigkeitsansatz, der sich ständig weiterentwickelt. Aus diesem Grund sind langfristige Werte für alle Stakeholder bei Case IH eine wichtige Antriebskraft und ein zentrales Markenziel. Unsere Ingenieure entwickeln deshalb Maschinen, die nicht nur auf, sondern auch mit dem Land arbeiten.

CASE IH – DIE ZUKUNFT IMMER IM BLICK

FAKTOREN FÜR MEHR NACHHALTIGKEIT SIND:

- Die Notwendigkeit, eine wachsende Bevölkerung zu ernähren
- Den Boden für zukünftige Generationen zu schützen
- Nachhaltige Lösungen in der Landwirtschaft zu entwickeln
- Öffentliches Bewusstsein zu schaffen
- Das Engagement von Menschen zu fördern



UNSER SERVICETEAM.

Sie konzentrieren sich auf Ihre Kernaufgaben, wir kümmern uns um den Rest.

Das Case IH **SERVICETEAM**, ein starkes Händlernetz, unterstützt durch lokale Case IH Mitarbeiter, marktführende Case IH Begleittools, moderne Schulungsmethoden, einen erstklassigen Ersatzteilservice und eine Top-Logistikleistung, garantiert Case IH Kunden einen exzellenten After-Sales-Rundumservice, damit sie sich ganz auf die Landwirtschaft konzentrieren können!

TECHNISCHER SUPPORT | SERVICE | ERSATZTEILE | MAXSERVICE | SERVICEFINANCE

GENUINEPARTS WIR HALTEN IHRE MASCHINEN AM LAUFEN.

Ihr CASE IH Vertriebspartner vor Ort, unser Fachpersonal der rund um die Uhr erreichbaren Ersatzteilversorgung sowie deren Kollegen der Versandabteilung - sie alle gehören zum Case IH Serviceteam-Netzwerk. Sie sind umfassend geschult, geben Ihnen Expertentipps und lösen Probleme, denn sie sorgen dafür, dass genau die richtigen Case IH Original-Ersatzteile beschafft und direkt versendet werden, die Sie am nächsten Tag oder sogar eher erhalten. So halten Sie Ihre Maschinen stets in Top-Form.

MAXSERVICE RUND UM DIE UHR. UND ÜBERALL.

Auch wenn Sie rund um die Uhr arbeiten, lässt MaxService Sie nicht im Stich. Über diese spezielle Hotline können Sie das Case IH Serviceteam an jedem Tag der Woche rund um die Uhr erreichen. Qualifizierte Mitarbeiter Ihres Händlers helfen Ihnen gerne bei technischen Fragen, Software-Lösungen und der Bestellung von Original-Ersatzteilen. Während der Saison sorgen wir mit unserem Pannenservice dafür, dass Ihre Arbeit weiterläuft.

SAFEGUARD **GOLD**

SAFEGUARD **SILBER**

SAFEGUARD **BRONZE**

GELASSENHEIT, TAG FÜR TAG.

Safeguard Gold, Silber und Bronze sind auf individuelle Anforderungen zugeschnittene Servicepakete. Maßgeschneiderte Lösungen für Sie und Ihre Maschinen, die Folgendes enthalten können: Garantieverlängerung, Serviceleistungen, Telematikdienste, Versicherung und Case IH Finanzierungspakete. Und was am wichtigsten ist - Sie brauchen sich keine Gedanken mehr über Maschinenausfälle zu machen, haben eine umfassende Deckung für die Maschine und können die Betriebskosten präzise und einfach kalkulieren.

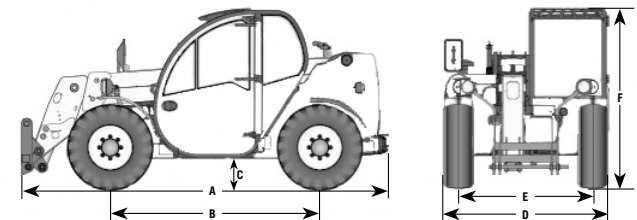


OPTIMALE FINANZIERUNGSLÖSUNGEN FÜR JEDE INVESTITION.

CNH Industrial Capital ist die Finanzierungsgesellschaft von Case IH. Unsere Mitarbeiter sind Finanzexperten mit langjähriger Erfahrung in der Landwirtschaft. Wir sind nicht nur mit dem Markt und den Produkten von Case IH vertraut, sondern verstehen auch die individuellen Anforderungen Ihres Betriebs. Aus diesem Grund können wir Ihnen für neue Investitionen immer eine Finanzierungslösung vorlegen, die speziell auf Ihre betrieblichen Anforderungen abgestimmt ist. Es ist unser höchstes Ziel, die Rentabilität Ihrer Investitionen zu steigern!

| MODELLE | FARMLIFT 636 | FARMLIFT 742 | FARMLIFT 633 | FARMLIFT 737 | FARMLIFT 935 | FARMLIFT 526 |
|--|---|--------------|--------------------|---|--------------------|---------------------|
| Max. Hubkraft (kg) | 3.600 | 4.200 | 3.300 | 3.700 | 3.500 | 2.600 |
| Max. Hubhöhe (m) | 6,1 | 7,0 | 6,1 | 7,0 | 9,1 | 5,7 |
| DAUER EINES ARBEITSSPIELS (IN SEKUNDEN) | | | | | | |
| Heben | | 6,7 | | 6,7 | | 7,8 |
| Senken | | 5,2 | | 5,2 | | 4,1 |
| Ausfahren | 5,2 | | 6,2 | 5,2 | | 6,1 |
| Einfahren | 3,7 | | 4,5 | 3,7 | | 3,4 |
| Auskippen | | 2,8 | | 2,8 | | 3,5 |
| Ankippen | | 2,9 | | 2,9 | | 2,2 |
| Gesamtdauer | 26,5 | 28,3 | 26,5 | 28,3 | 32,2 | 27,1 |
| GRABWINKEL | | | | | | |
| Auskippwinkel | | 118° | | 109° (optional 118°) | | 118° |
| Gesamt-Schwenkwinkel | | 142° | | 131° (optional 142°) | | 129° |
| MOTOR | | | | | | |
| Typ | 4 Zyl., EURO-Stufe V, Common Rail, Turbolader, Ladeluftkühler | | | | | 4 Zyl. EURO-Stufe V |
| Hubraum (cm³) | 4.485 | | | 4.485 | | 3.331 |
| Nennleistung ISO 14396 - ECE R120 bei U/min (kW/PS) | 96 / 129 bei 2.200 | | 89 / 121 bei 2.200 | | 89 / 121 bei 2.200 | 54,6 / 73 bei 2.600 |
| Höchstleistung ISO14396 - ECE R120 bei U/min (kW/PS) | 107 / 146 bei 1.900 | | 98 / 133 bei 1.800 | | | - |
| Max. Drehmoment ISO14396 - ECE R120 bei U/min (Nm) | 591 bei 1500 | | 549 bei 1500 | | | 265 bei 1.500 |
| Tankvolumen, Diesel/Harnstoff (l) | 140/27 | | | | | 80 / - |
| GETRIEBE | | | | | | |
| Typ | 6x3 AutoShift-Getriebe | | | 4x3 Powershift-Getriebe | | Hydrostatisch |
| Powershuttle | • | • | • | • | • | • |
| Schaltmodus | 6x3-Getriebe (serienmäßig): Vollautomatisch (Gänge 1-6) / Halbautomatisch (Gänge 4-6) / Manuell | | | 4x3-Getriebe (serienmäßig): Manuell geschaltetes 6x3-Getriebe (optional): Halbautomatisch (Gänge 4-6) / Manuell | | • |
| Höchstgeschwindigkeit (km/h) | 40 km/h | | | 34 km/h | | 30 km/h |
| ACHSEN | | | | | | |
| Sperrdifferenzial VA | • | • | ○ | ○ | ○ | • |
| Sperrdifferenzial HA | • | • | ○ | ○ | ○ | • |
| BETRIEBSBREMSE | | | | | | |
| Typ | Ölbad-Scheibenbremse mit hydraulischem BKV | | | | | |
| Scheiben pro Achse | 6 VA / 4 HA | | | | | 6 VA |
| Feststellbremse | VA, federbetätigt, hydraulisch gelöst (SAHR) | | | | | |
| HYDRAULISCH | | | | | | |
| Zahnradpumpe 80 l/min / 230 bar | - | - | - | - | - | • |
| Zahnradpumpe 120 l/min / 240 bar | - | - | • | • | • | - |
| Axialkolben-Verstellpumpe 140 l/min / 250 bar | • | • | ○ | ○ | ○ | - |
| Tankvolumen Hydrauliköl (l) | 105 | | | | | 70 |
| LENKUNG | | | | | | |
| Lenkart | Zweiradlenkung / Allradlenkung / Hundegang | | | | | |
| RÄDER UND REIFEN | | | | | | |
| Standard | 460 / 70 R24 | | | | | 12 x 18 |
| Option | 500 / 70 R24 | | | | | 12 x 16,5 Industrie |
| ABMESSUNGEN ¹⁾ | | | | | | |
| A: Abstand Gabelträger bis Gegengewicht (mm) | 5.005 | 5.239 | 5.005 | 5.239 | 5.472 | 4.125 |
| B: Radstand (mm) | 1.873 | 1.873 | 1.873 | 1.873 | 1.873 | 2.350 |
| C: Bodenfreiheit (mm) | 415 | 415 | 415 | 415 | 415 | 310 |
| D: Max. Breite (mm) | 2.340 | 2.340 | 2.340 | 2.340 | 2.340 | 1.850 |
| E: Spurweite (mm) | 3.000 | 3.000 | 3.000 | 3.000 | 3.000 | 1.500 |
| D: Kabinenhöhe (mm) | 2.447 | 2.447 | 2.447 | 2.447 | 2.447 | 1.950 |
| Gesamtgewicht mit Gabel und Fahrer (kg) | 7.935 | 8.000 | 7.935 | 8.000 | 8.580 | 4.800 |

* An die Vorgaben und Gesetze des Zielmarks anzupassen ¹⁾ mit Serienbereifung ²⁾ ECE R120 entspricht ISO 14396 und 97/68/EC bzw. 2000/25/EC
• Standard ○ Option – Nicht verfügbar



CNH Industrial Österreich GmbH
Steyrer Straße 32, 4300 Sankt Valentin, Österreich

Gebührenfreie Rufnummer: 00 800 22 73 44 00

! Sicherheit kann nie schaden! Lesen Sie bitte vor allen Arbeiten mit Anbaugeräten und Werkzeugen die jeweilige Betriebsanleitung. Alle Maschinen vor dem Einsatz untersuchen und auf Funktionsmängel prüfen. Die Hinweise auf den Sicherheitsschildern am Produkt befolgen und alle vorgesehenen Sicherheitsvorrichtungen nutzen. Dieses Dokument wurde für den weltweiten Vertrieb veröffentlicht. Serien- und Wahlausrüstung sowie die Verfügbarkeit einzelner Modelle sind abhängig vom Zielmarkt. Case IH behält sich das Recht vor, technische und konstruktive Änderungen an den Maschinen unangekündigt vorzunehmen, ohne dass daraus die Verpflichtung entsteht, dieselben Änderungen an bereits ausgelieferten Einheiten vornehmen zu müssen. Die Angaben, technischen Daten, Beschreibungen und Illustrationen in der vorliegenden Broschüre waren zum Zeitpunkt der Drucklegung aktuell, können sich jedoch unangekündigt ändern. Auf einigen Abbildungen sind Teile der Wahlausrüstung dargestellt, oder es fehlen Teile der Serienausrüstung. Case IH empfiehlt Schmierstoffe von **AKCELA**.

